

CTT

CENTRUM TEPELNÉ
TECHNIKY

 Heiztechnik®



AKUMULAČNÍ NÁDRŽE HT BW / HT BWS

HT BW 40

HT BW 60



AKUMULAČNÍ NÁDRŽ ZÁVĚSNÁ

HT BW

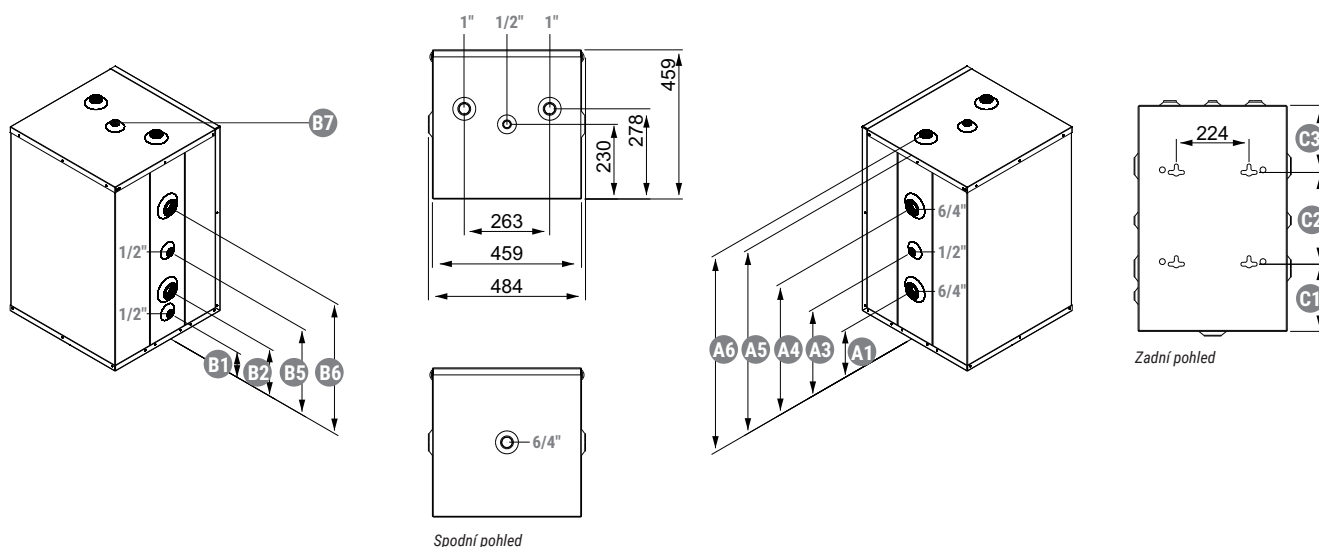
40 · 60 L

Nádrž určená k uchovávání teplé vody.
Možnosti instalace

- vertikální zavěšení
- horizontální zavěšení

Připojení vývodu nahoře, na levé i pravé straně nádrže.

Náčrtes HT BW 40 · 60 L



B1 - Připojka vypouštění 1"
B5 - Připojení teplotního čidla 1/2"
B7 - Odvzdušnění 1"

B2 - Připojení topného okruhu 6/4"
B6 - Připojení topného okruhu 6/4"

A1 - Připojení topného okruhu 6/4"
A4 - Připojení topného okruhu 6/4"

A3 - Připojení teplotního čidla 1/2"
A6 - Připojení topného okruhu 1"

Základní rozměry a technické údaje

Kód produktu	Rozměr															
	A1	A2	A3	A4	A5	A6	B1	B2	B3	B4	B5	B6	B7	C1	C2	C3
PŘIPOJENÍ (")	6/4	-	1/2	6/4	-	1	1	6/4	-	-	1/2	6/4	1	-	-	-
HT BW 40	181	-	254	334	519	536	109	181	-	-	254	334	-	177	137	207
HT BW 60	194	-	341	-	694	711	109	194	-	-	342	509	-	207	283	207

Parametr	Jedn.	Rozměr	
		HT BW 40	HT BW 60
Třída energetické účinnosti	-	B	B
Ztráta v klidovém stavu	W	42	53
Objem	l	40	60
Max. provozní tlak nádrže	MPa(bar)	0,3 (3)	0,3 (3)
Max. provozní teplota nádrže	°C	90	90
Min. provozní teplota nádrže	°C	10	10
Hmotnost bez vody	kg	36	45
Tloušťka tepelné izolace	mm	40	40
Počet přípojek/rozměr	ks /cal	2 x 1" + 5 x 6/4"	2 x 1" + 5 x 6/4"
Celkové rozměry	šířka	mm	460
	hloubka	mm	460
	výška	mm	641

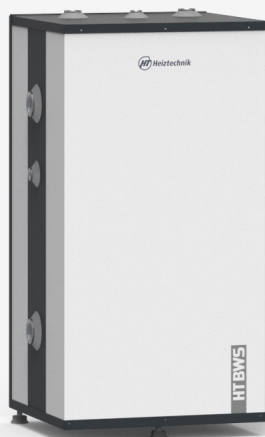
AKUMULAČNÍ NÁDRŽ ZÁVĚSNÁ / STOJÍCÍ HT BWS

80 • 120 • 150 L

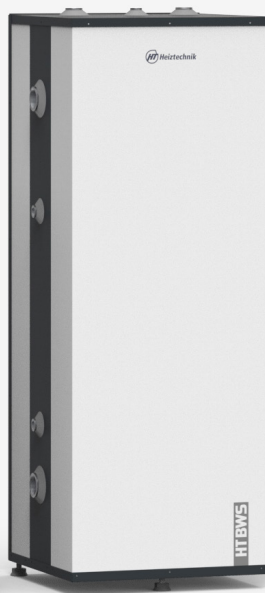
Nádrž určená k uchovávání teplé vody.
Možnosti instalace:

- stojící
- vertikální zavěšení
- horizontální zavěšení

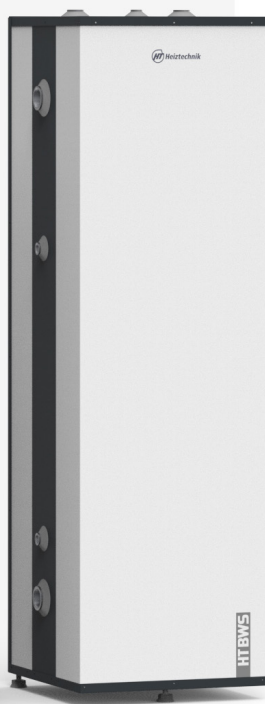
Připojení vývodu nahoře, na levé i pravé straně nádrže.



HT BWS 80

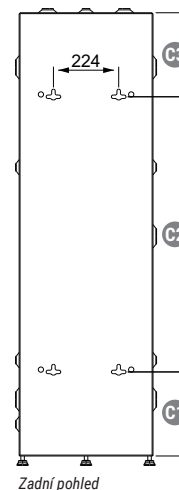
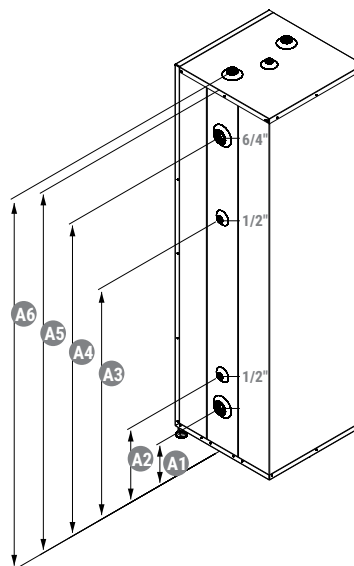
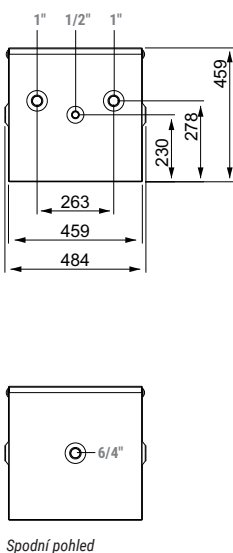
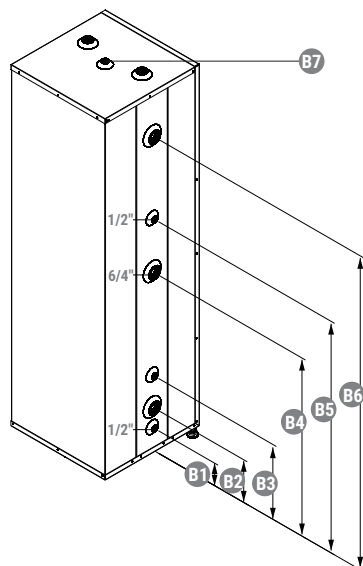


HT BWS 120



HT BWS 150

Nákres HT BWS 80 • 120 • 150 L



B1 - Přípojka vypouštění 1"
B3 - Přípojka čidla teploty 1/2"
B5 - Přípojka čidla teploty 1/2"
B7 - Odvzdušnění 1"

B2 - Připojení topného okruhu 6/4"
B4 - Připojení topného okruhu 6/4"
B6 - Připojení topného okruhu 6/4"

A1 - Připojení topného okruhu 6/4"
A3 - Přípojka čidla teploty 1/2"
A6 - Připojení topného okruhu 1"

A2 - Přípojka čidla teploty 1/2"
A4 - Připojení topného okruhu 6/4"

Základní rozměry a technické údaje

Kód produktu	Rozměr															
	A1	A2	A3	A4	A5	A6	B1	B2	B3	B4	B5	B6	B7	C1	C2	C3
PŘIPOJENÍ (")	6/4	1/2	1/2	6/4	-	1	1	6/4	1/2	6/4	1/2	6/4	1	-	-	-
HT BWS 80	194	-	539	694	879	896	109	194	-	434	539	634	-	207	468	207
HT BWS 120	194	329	904	1059	1244	1261	109	194	329	616	807	1059	-	288	670	288
HT BWS 150	194	329	991	1334	1519	1536	109	194	329	1014	991	1334	-	288	945	288

Parametr	Jedn.	HT BWS 80	HT BWS 120	HT BWS 150
Třída energetické účinnosti	-	B	B	B
Ztráta v klidovém stavu	W	58	60	65
Objem	l	80	100	150
Max. provozní tlak nádrže	MPa(bar)	0,3 (3)	0,3 (3)	0,3 (3)
Max. provozní teplota nádrže	°C	90	90	90
Min. provozní teplota nádrže	°C	10	10	10
Hmotnost bez vody	kg	53	71	84
Tloušťka tepelné izolace	mm	40	40	40
Počet přípojek/rozměr	ks / cal	2 x 1" + 5 x 6/4"	2 x 1" + 5 x 6/4"	2 x 1" + 5 x 6/4"
Výška nožek	mm	35	35	35
Celkové rozměry	šířka	mm	460	460
	hloubka	mm	460	460
	výška	mm	1001	1366

Instalace nádrží HT BW 40 - 60

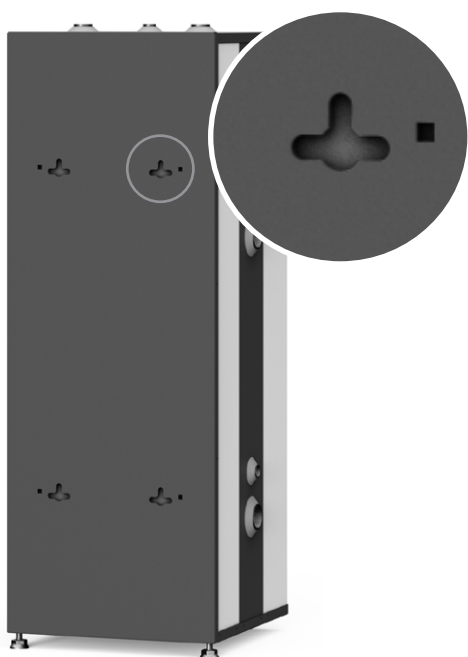


Tepelné čerpadlo, nádrž vertikálně zavěšená



Tepelné čerpadlo, nádrž horizontálně zavěšená

Nádrže **HT BW 40 • 60** lze instalovat jako svisle zavěšené nebo vodorovně zavěšené



Na zadní části nádrže **HT BWS 80 • 120 • 150** a **HT BW 40 • 60** jsou umístěny otvory pro zavěšení nádrží.

Instalace nádrží HT BWS 80 - 150



Tepelné čerpadlo, nádrž volně stojící



Tepelné čerpadlo, nádrž vertikálně zavěšená



Tepelné čerpadlo, nádrž horizontálně zavěšená

Nádrže **HT BWS 80 • 120 • 150** lze namontovat jako stojící, vertikálně zavěšené nebo horizontálně zavěšené.



Centrum tepelné techniky s.r.o.

Sokola Tůmy 1099/1 • 709 00 Ostrava

tel.: + 420 737 866 688

www.centrumtepelnetekniky.cz

e-mail: info@centrumtepelnetekniky.cz