

# CALLA

## TEPELNÁ ČERPADLA





Výrobní společnost Heiztechnik je moderní výrobce, který vyrábí topná zařízení od 5 kW až 7 MW. Výroba probíhá v moderních výrobních prostorách s využitím technologicky vyspělého strojního parku - laserových zařízení na řezání oceli, digitálně řízených ohraňovacích lisů a robotizovaných svařovacích stanic. Vyráběné produkty se vyznačují velmi vysokou energetickou účinností a jednoduchou a snadnou obsluhou.

Úspěchem společnosti je vývoj řady ekologických kotlů na pelety o výkonu až 480 kW. Kotle této řady splňují nejvyšší požadavky na ekologickou a energetickou účinnost stanovené pro **5 Emisní třídu a ECODESIGN**.

První tepelná čerpadla **CALLA** o výkonu 10kW byly vyrobeny v roce 2011 a byly určeny k vytápění obytných budov. V následujících letech pracoval tým inženýrů na vývoji tepelných čerpadel s cílem dosáhnout co nejlepších technických a výkonových vlastností. Analyzovali parametry používaných zařízení, shromažďovali informace od uživatelů a montážních firem. Výsledkem těchto aktivit bylo vytvoření řady velmi moderních - inverterových tepelných čerpadel. **CALLA VERDE** o výkonu 5-20 kW. Tepelná čerpadla **CALLA VERDE** pracují s nejnovějším chladivem **R452B**, který se vyrábí pro vysoce účinná tepelná čerpadla a je odpovědí na stále přísnější požadavky na ochranu životního prostředí. Použití chladiva **R452B** s nejmodernějšími komponenty dosahují tepelná čerpadla velmi vysokých hodnot COP (7,3) a SCOP (4,65). Kromě toho jsou jednotky velmi tiché. Provozní parametry jsou potvrzeny testy v nezávislé akreditované laboratoři. Výrobky společnosti **Heiztechnik** tvoří pravděpodobně nejširší sortiment topných zařízení v Polsku a ČR a jsou oceňovány na domácím trhu i v zahraničí.

V březnu 2023 společnost **Heiztechnik Sp. z o.o.** získala většinového akcionáře - rakouskou společnost **Hargassner GmbH** – jednoho z lídrů v oboru vytápění v Evropě i ve světě. Společnost **Heiztechnik** získala velmi spolehlivého partnera pro realizaci svého plánu rozvoje výroby tepelných čerpadel.



# CALLA

TEPELNÁ ČERPADLA



# CALLA VERDE



## CALLA VERDE M - Monoblok

Tepelné čerpadlo určené pro **ohřev a chlazení místností** a výrobu teplé vody v externím nebo integrovaném zásobníku. Chladicí systém vyrobený z nejmodernějších komponentů, které jsou v současnosti k dispozici, zaručuje velmi vysokou účinnost.

**CALLA VERDE M** je nejmodernější vzduchové tepelné čerpadlo s inverterovým kompresorem, které je určeno jako primární zdroj tepla pro obytné budovy s funkcí chlazení prostor v létě. Tepelná čerpadla **CALLA VERDE M** jsou prvními certifikovanými chladicími zařízeními na domácím trhu s chladivem **R452B**, který byl vyroben pro vysoce účinná tepelná čerpadla a splňuje přísné ekologické požadavky.

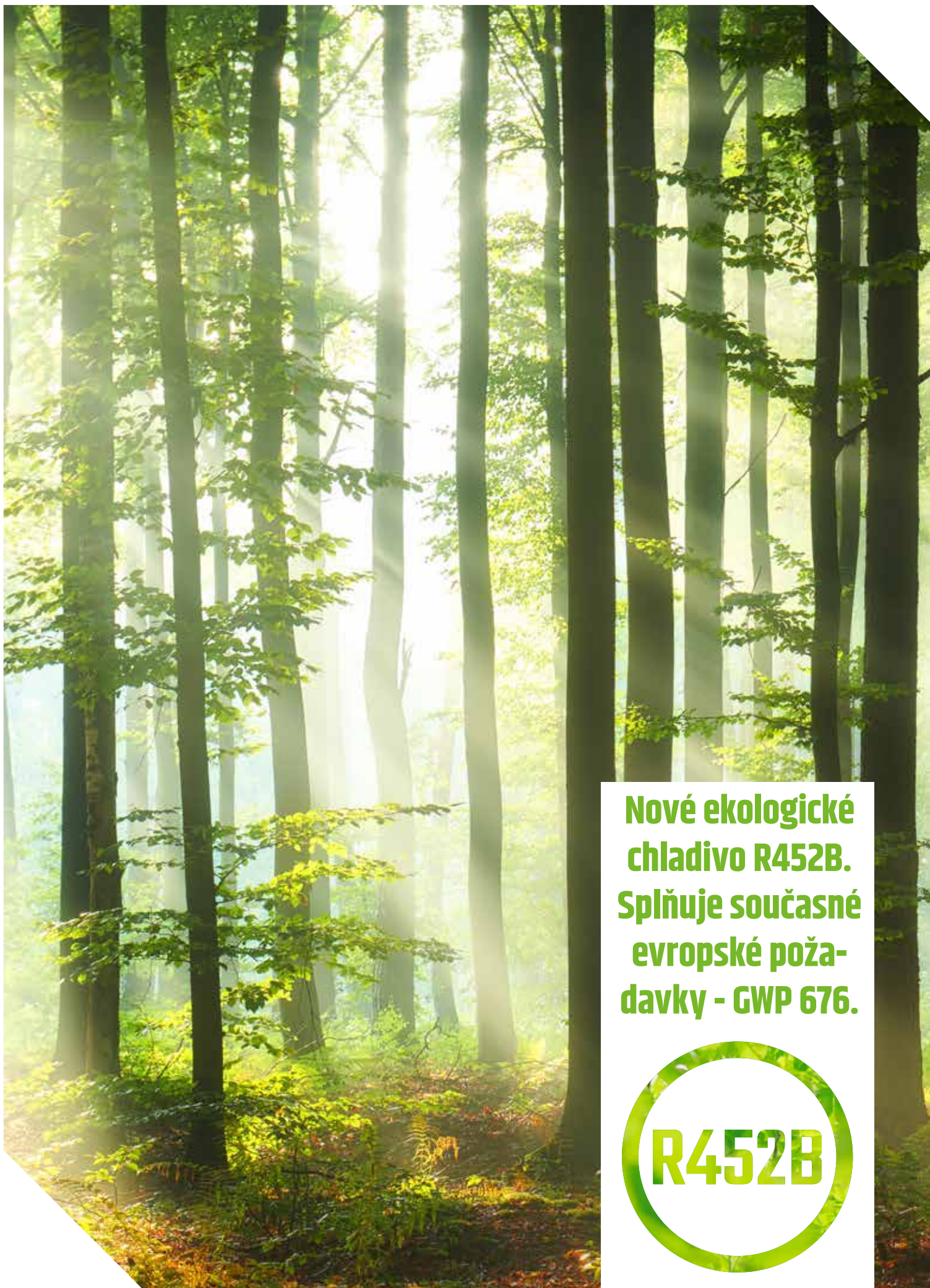
Použití inverterového kompresoru s nejnovějším chladivem **R452B** a moderní komponenty umožnily dosáhnout vysokých koeficientů. **COP do 7,32 a SCOP do 4,65** a vysokou teplotou topné vody až 65°C (bez použití elektrického ohříváče).

Tepelné čerpadlo **CALLA VERDE M** je zařízení připravené jako nezávislý, kompletní zdroj tepla pro novostavby, ale i modernizované

budovy s podlahovým a radiátorovým vytápěním. Díky použití inverterového kompresoru s modulačním výkonem odpadá nutnost instalace vyrovnávací nádrže, což výrazně snižuje náklady na instalaci zdroje tepla a šetří místo.

Tepelné čerpadlo **CALLA VERDE M** spolu s hydraulickými moduly poskytuje kompletní řešení vytápění budovy. Výkon čerpadla je potvrzen zkouškami v certifikovaném zkušebním ústavu..





**Nové ekologické  
chladiivo R452B.  
Splňuje současné  
evropské poža-  
davky - GWP 676.**





## EKOLOGIE PŘEDEVŠÍM

Nové ekologické chladivo R452B. Splňuje současné evropské požadavky - GWP 676.



## EKONOMICKÉ VYTÁPĚNÍ

Vysoká energetická účinnost - COP až 7,3 v souladu s normou EN-14511. Potvrzeno certifikátem.



## TICHÁ PRÁCE

Extrémně tichý provoz venkovní jednotky.  
Akustický výkon Calla Verde M9 - **50dB** shodně s **EN 12102-1**



# CALLA VERDE Comfort II



Międzynarodowe  
Targi  
Poznańskie

## CALLA VERDE M20 + Comfort II

Získala **ZLATOU MEDAILI** Mezinárodního Poznaňského veletrhu 2020.  
Laureat **EKOLAURY 2021** Polské ekologické komora.





## INTUITIVNÍ OVLÁDÁNÍ

Tepelné čerpadlo je vybaveno moderním 5" barevným dotykovým displejem pro snadný přístup ke všem funkcím regulace.

Standardní výbava zahrnuje také internetový modul, který umožňuje dálkové ovládání jednotky prostřednictvím aplikace Brager Connect.





**Calla Verde** je čerpadlo navržené společností **Heiztechnik** pro evropské klimatické podmínky jako kompletní instalační řešení.



Plášť venkovní jednotky je vyroben z hliníku, takže je odolný vůči nepříznivým povětrnostním podmínkám.

## Tepelné čerpadlo monoblok CALLA VERDE M s modulem automatiky – Basic



Invertorový kompresor Copeland Scroll™ pracující s širokou modulací výkonu



Chladivo R452B s nízkým potenciálem globálního oteplování. GWP



Barevný dotykový displej



Internetový modul



Spolupráce s fotovoltaickým systémem



Efektivní provoz až do teploty -25°C



Možnost ohřevu vody až do 65°C



Možnost práce při nízkých teplotách topné vody

Čerpadlo je určeno pro **ohřev a chlazení** místností a výrobu teplé vody v externím zásobníku. Kompresor včetně chladicího systému je umístěn ve venkovní jednotce.

Ve vnitřní jednotce je automatika regulace tepelného čerpadla a hydraulického systému. Součástí dodávky je čidlo teploty v místnosti, průtokoměr a diferenční ventil 3/4" (instaluje montážní firma).



VNITŘNÍ JEDNOTKY



CALLA VERDE M  
(5, 7 kW)



CALLA VERDE M NA STOJANU - DOPLNĚK  
(9, 12 kW)



CALLA VERDE M  
(14 - 20 kW)

# CALLA VERDE Style

## Tepelné čerpadlo monoblok CALLA VERDE M se závěsným hydroboxem - Style



Invertorový kompresor Copeland Scroll™  
pracující s širokou modulací výkonu



Chladivo R452B s nízkým potenciálem globálního oteplování. GWP



Barevný dotykový displej



Internetový modul



Spolupráce s fotovoltaickým systémem



Efektivní provoz až do teploty -25°C



Možnost ohřevu vody až do 65°C



Možnost práce při nízkých teplotách topné vody



Ohřivač 3 - 6 - 9 kW s automatickým stupňováním výkonu



Magnetický odlučovač nečistot

Čerpadlo je určeno pro **ohřev a chlazení** a výrobu teplé vody v externím zásobníku. Kompresor včetně chladicího systému je umístěn ve venkovní jednotce.

Ve vnitřní jednotce je umístěna automatika, která řídí čerpadlo a hydraulický systém.

Hydraulická část zahrnuje: elektronické oběhové čerpadlo, průtokoměr topné vody, stykače el. ohřivačů, el. ohřivače.

3-9 kW, magnetický odlučovač nečistot, bezpečnostní skupinu ÚT (3barový bezp. ventil, 12l expační nádobu, manometr ÚT).

Součástí dodávky je: čidlo teploty v místnosti a 3/4" vypouštěcí / diferenční ventil (instaluje montážní firma).



## VNITŠNÍ JEDNOTKY



CALLA VERDE M  
(5, 7 kW)



CALLA VERDE M NA STOJANU - DOPLNĚK  
(9, 12 kW)



CALLA VERDE M  
(14 - 20 kW)

## Tepelné čerpadlo monoblok CALLA VERDE M se stojícím hydroboxem - Comfort



Invertorový kompresor Copeland Scroll™ pracující s širokou modulací výkonu



Chladivo R452B s nízkým potenciálem globálního oteplování. GWP



Barevný dotykový displej



Internetový modul



Spolupráce s fotovoltaickým systémem



Efektivní provoz až do teploty -25°C



Možnost ohřevu vody až do 65°C



Možnost práce při nízkých teplotách topné vody



Ohřivač 3 - 6 - 9 kW s automatickým stupňováním výkonu



Magnetický odlučovač nečistot



Zásobník TUV

Čerpadlo určené pro **ohřev a chlazení** místnosti a výrobu teplé vody v integrovaném zásobníku. Kompresor včetně chladicího systému je umístěn ve venkovní jednotce.

Vnitřní jednotka obsahuje automatiku, která řídí čerpadlo a hydraulický systém.

Hydraulická část zahrnuje: 1 přímý okruh ÚT, 1 okruh TUV se zásobníkem o objemu 250/275 l, elektronické oběhové čerpadlo, prepínací ventil ÚT/TUV, průtokoměr topné vody, stykače topných těles, jednotku ohřivačů o výkonu 3-9 kW, magnetický odlučovač nečistot, bezpečnostní skupinu ÚT (3bar bezp. ventil, 12l expanzní nádobu, manometr ÚT).

Součástí dodávky je čidlo teploty v místnosti a vypouštěcí / diferenční ventil 3/4" (montáž provede montážní firma).



VNITŘNÍ JEDNOTKY



CALLA VERDE M  
(5, 7 kW)



CALLA VERDE M NA STOJANU - DOPLNĚK  
(9, 12 kW)



CALLA VERDE M  
(14 - 20 kW)

## Tepelné čerpadlo monoblok CALLA VERDE M se stojícím hydroboxem - Comfort II



Invertorový kompresor Copeland Scroll™ pracující s širokou modulací výkonu



Chladivo R452B s nízkým potenciálem globálního oteplování. GWP



Barevný dotykový displej



Internetový modul



Spolupráce s fotovoltaickým systémem



Efektivní provoz až do teploty -25°C



Možnost ohřevu vody až do 65°C



Možnost práce při nízkých teplotách topné vody



Ohřivač 3 - 6 - 9 kW s automatickým stupňováním výkonu



Magnetický odlučovač nečistot



Zásobník TUV

Čerpadlo je určeno pro **ohřev a chlazení** místností a výrobu teplé vody v integrovaném zásobníku. Kompresor včetně chladičského systému je umístěn ve venkovní jednotce. Vnitřní jednotka obsahuje automatiku, která řídí čerpadlo a hydraulický systém.

Hydraulická část zahrnuje: 1 přímý okruh ÚT, 1 okruh se směšovací ventilem, 1 okruh TUV s nádrží 250/275 l, elektronické oběhové čerpadlo, přepínací ventil ÚT/TUV, průtokoměr topné vody, stykače pro topná tělesa, jednotku ohřivačů 3-9 kW, magnetický odlučovač nečistot, bezpečnostní skupina ÚT (bezp. ventil 3 bar, expanzní nádobu 12 l, manometr ÚT).

Součástí dodávky je čidlo teploty v místnosti a diferenční ventil 3/4" (instaluje montážní firma).





CALLA VERDE M 20 + Comfort II



VNITŘNÍ JEDNOTKY



CALLA VERDE M  
(5, 7 kW)



CALLA VERDE M NA STOJANU - DOPLNĚK  
(9, 12 kW)



CALLA VERDE M  
(14 - 20 kW)

## Charakteristika sady tepelného čerpadla CALLA VERDE M s vnitřními moduly:

- Čerpadlo je vybaveno nejmodernějším inverterovým kompresorem Copeland ScrollTM s proměnnými otáčkami a vysokou modulací topného výkonu.
- Velký barevný dotykový displej.
- Ovládání přes internet.
- Možnost ovládání celého topného systému.
- Optimální regulace podle počasí.
- Kompatibilita s fotovoltaickým systémem.
- Široký rozsah provozních teplot.
- Plynule nastavitelné elektronické oběhové čerpadlo topné vody.
- Magnetický odlučovač nečistot.
- Elektrický ohřívač s odstupňovaným výkonem 3, 6, 9 kW.
- Průtokoměr topné vody.
- Bezpečnostní skupina ÚT.
- Velmi vysoké hodnoty COP.
- Velmi tichý provoz dosažený použitím velkého moderního EC ventilátoru.
- Rekuperace tepla z invertoru.
- Vyhřívaná spodní část výparníku chladičem.
- - zabraňuje zamrznutí odkapávací misky.
- Plná diagnostika v automatizaci jednotlivých komponent tepelného čerpadla.
- Možnost provozu při velmi nízkých teplotách topné vody.
- Moderní design.
- Vnitřní konstrukce jednotky z pozinkované oceli, práškově lakovaný plášť.
- Vnější konstrukce jednotky z hliníku, práškově lakovaný plášť.
- **Výkon tepelného čerpadla potvrzený evropským certifikátem.**



	Basic	Style	Comfort	Comfort II
Automatika	•	•	•	•
Barevný dotykový displej	•	•	•	•
Ovládání přes internet	•	•	•	•
Ovládání celého topného systému	•	•	•	•
Optimální řízení počasí	•	•	•	•
Elektronické oběhové čerpadlo ÚT / TUV, plynule nastavitelné z řídicí jednotky	•	•	•	•
Magnetický odlučovač nečistot	•	•	•	•
Odstupňovaný elektrický ohřívač 3, 6, 9 kW	•	•	•	•
Průtokoměr	•	•	•	•
Bezpečnostní skupina ÚT	•	•	•	•
Zásobník teplé vody pro domácnost	•	•	•	•
Přepínací ventil ÚT / TUV	•	•	•	•
Hydraulický systém sestavený v kompaktní skříni	•	•	•	•
Verze pro montáž na stěnu	•	•	•	•
Podlahové provedení	•	•	•	•
Manometr topné vody	•	•	•	•
Stykače ohřívačů	•	•	•	•
Hydraulické přípojky v horní části	•	•	•	•
Hydraulické přípojky ve spodní části	•	•	•	•
Přímý okruh ÚT	•	•	•	•
Přímý okruh ÚT a směšovací okruh ÚT	•	•	•	•
Zásobník teplé vody pro výkony 5 - 12 kW	•	•	250 L	250 L
Zásobník teplé vody pro výkony 14 - 20 kW	•	•	275 L	275 L
Rozměry vnitřní jednotky (v x š x h)	450 x 315 x 132	770 x 640 x 400	250L - 1535 x 695 x 858 275L - 1770 x 695 x 858	250L - 1535 x 695 x 900 275L - 1770 x 695 x 900
Hmotnost	8,2 kg	40 kg	250 L - 195 kg	250 L - 205 kg 275 L - 265 kg

Objem zásobníku TUV: čerpadlo 5 - 12kW - 250 l, čerpadlo 14 - 20kW - 275 l

Uvedené rozměry se mohou lišit od skutečných rozměrů až o 2 %. Další podrobné rozměry jsou k dispozici na webových stránkách.

Společnost Heiztechnik si za účelem zdokonalení výrobků vyhrazuje právo na změnu parametrů a vybavení. Výše uvedená brožura nepředstavuje nabídku ve smyslu obchodního práva.

Calla Verde M	5	7	9	12	14	16	18	20
Jmenovitý výkon [kW]	5	7	9	12	14	16	18	20
Rozměry venkovní jednotky (v x š x h) [mm]	1120 x 860 x 485	1120 x 860 x 485	1360 x 860 x 560	1360 x 860 x 560	1350 x 1505 x 585	1350 x 1505 x 585	1350 x 1505 x 585	1350 x 1505 x 585
Výška stojanu venkovní jednotky [mm]	400	400	400	400	-	-	-	-
Hmotnost venkovní jednotky [kg]	129	129	148	148	210	212	212	212
Chladivo	R452B	R452B	R452B	R452B	R452B	R452B	R452B	R452B
Provozní rozsah	-25°C ÷ 40°C	-25°C ÷ 40°C	-25°C ÷ 40°C	-25°C ÷ 40°C	-25°C ÷ 40°C	-25°C ÷ 40°C	-25°C ÷ 40°C	-25°C ÷ 40°C
Náplň chladiva [kg]	2,5	2,5	2,5	2,7	4,7	5,85	5,85	5,85
Potenciál globálního oteplování [GWP]	676	676	676	676	676	676	676	676
Ekvivalent CO2 [t]	1,69	1,69	1,69	1,82	3,18	3,95	3,95	3,95
Maximální proud [A]	15	15	15	3 x 12	3 x 12	3 x 12	3 x 12	3 x 12
Teplota napájení [°C]	65	65	65	65	65	65	65	65
Napájecí napětí	230V 50Hz	230V 50Hz	230V 50Hz	3 x 400V 50 Hz	3 x 400V 50 Hz	3 x 400V 50 Hz	3 x 400V 50 Hz	3 x 400V 50 Hz

		T <sub>j</sub> <sup>2</sup> °C	COP <sub>d</sub> <sup>1</sup>							
Teplota použití	Nízká 35°C	-7	2,75	2,67	2,57	2,68	2,84	2,87	2,75	2,70
		2	4,12	4,19	4,22	4,16	4,37	4,39	4,37	4,30
		7	5,40	5,51	5,86	5,76	6,20	6,26	6,34	6,40
		12	6,12	6,21	6,46	6,65	7,32	7,14	7,19	7,24
	Střední 55°C	-7	1,78	1,74	1,89	2,06	2,24	2,20	2,16	2,11
		2	3,15	3,17	3,16	3,17	3,37	3,43	3,40	3,38
		7	4,27	4,30	4,37	4,85	4,96	5,05	4,94	4,91
		12	5,53	5,59	5,63	6,10	6,25	5,90	5,94	5,96

SCOP pro 35 °C (podlahové vytápění) mírné klima (A) <sup>2/4</sup>	4,25	4,28	4,38	4,35	4,63	4,65	4,63	4,58
Sezonní energetická účinnost [%] <sup>4</sup>	167	168	172	171	182	183	182	180
Třída	A++	A++	A++	A++	A+++	A+++	A+++	A+++
Jmenovitý tepelný výkon	5	6	7	8	10	13	14	15
Max výkon dle EN 14511 při A7/W35	5	7	9	12	14	16	18	20
TBIVALENT [°C]	-7	-7	-7	-7	-7	-7	-7	-7

SCOP pro 55 °C (radiátorové vytápění) mírné klima (A) <sup>2/4</sup>	3,25	3,25	3,33	3,48	3,68	3,65	3,65	3,63
Účinnost [%] <sup>4</sup>	127	127	130	136	144	143	143	142
Třída	A++	A++	A++	A++	A++	A++	A++	A++
Jmenovitý tepelný výkon	5	6	7	8	10	13	14	15
Max. výkon dle EN 14511 při A7/W55	5	7	9	12	14	16	18	20
TBIVALENT [°C]	-7	-7	-7	-7	-7	-7	-7	-7

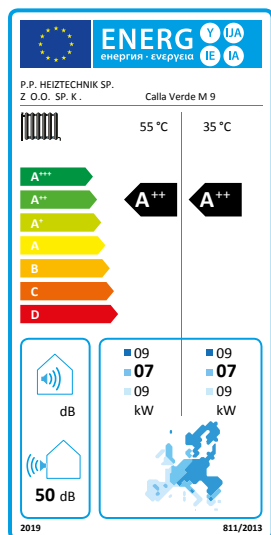
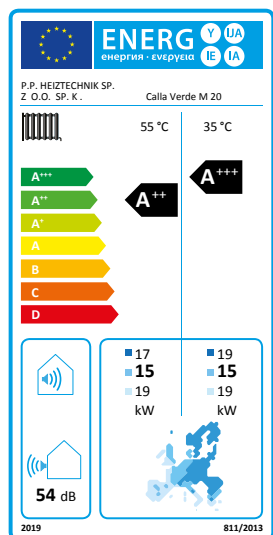
Hladina akustického výkonu LWA <sup>3</sup>								
Normální provoz dB(A)	56	56	50	52	53	54	54	54
Noční provoz dB(A)	55	55	49	51	52	53	53	53

<sup>1</sup> Pro dílčí zatížení podle normy EN 14511

<sup>2</sup> SCOP shodně s normou 14825:2019

<sup>3</sup> Shodně s normou EN 12102-1

<sup>4</sup> Regulace třídy VI



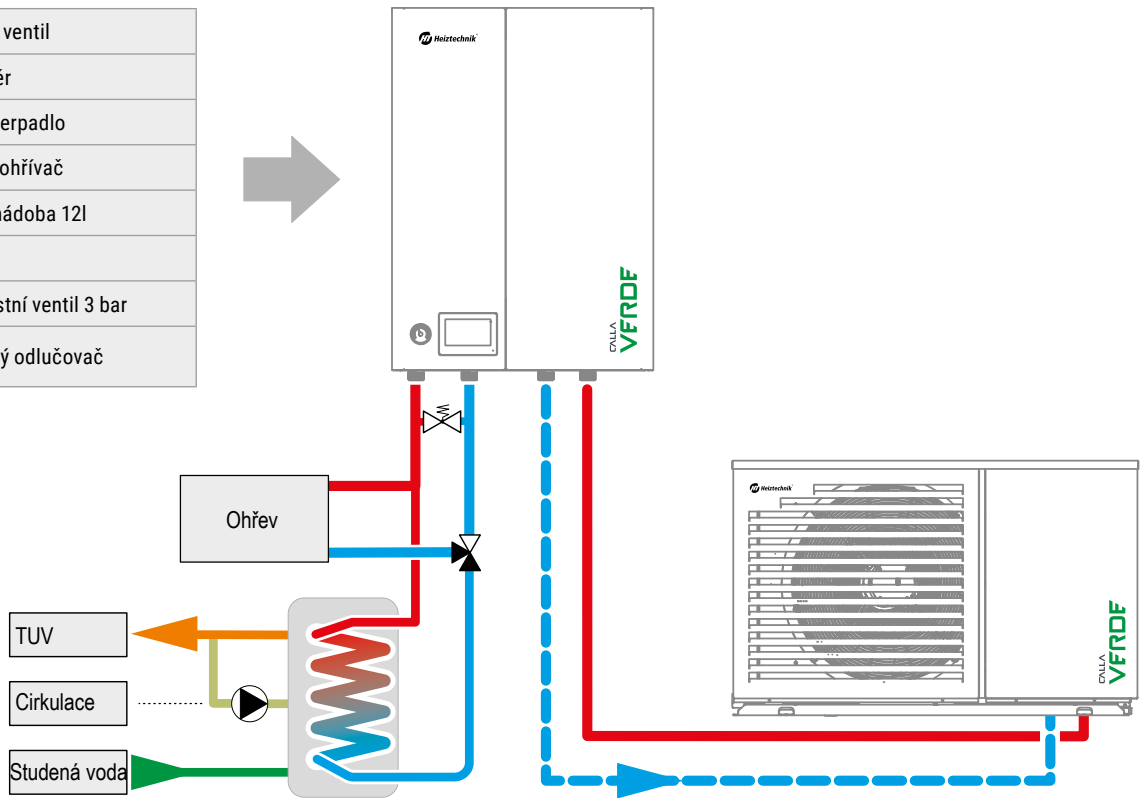
Uvedené rozměry se mohou lišit od skutečných rozměrů až o 2 %. Další podrobné rozměry jsou k dispozici na webových stránkách.

Společnost Heiztechnik si za účelem zdokonalení výrobků vyhrazuje právo na změnu parametrů a vybavení. Výše uvedená brožura nepředstavuje nabídku ve smyslu obchodního práva.

# JEDNODUCHÁ INSTALACE

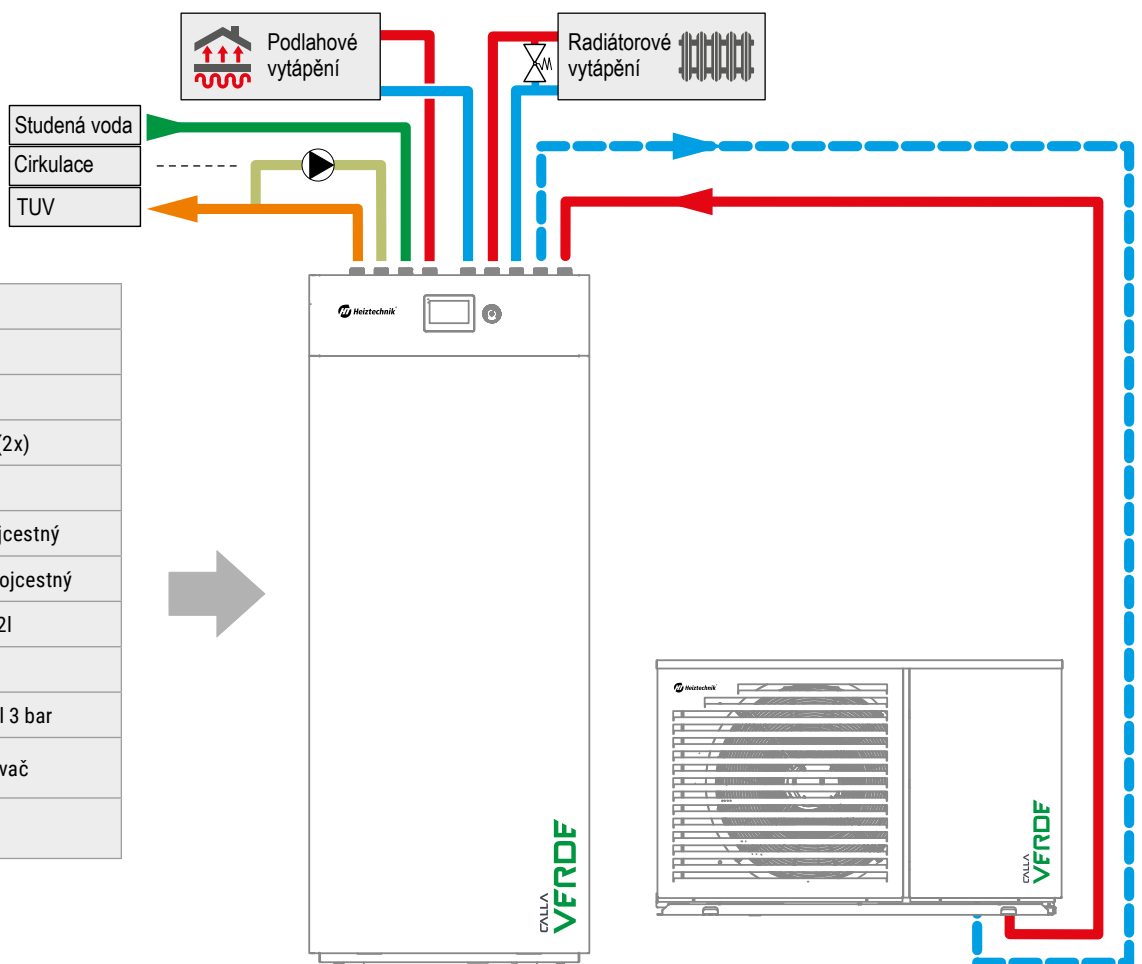
## CALLA VERDE Style - hydraulické schéma

	Diferenční ventil
	Průtokoměr
	Oběhové čerpadlo
	Elektrický ohřivač
	Expanzní nádoba 12l
	Manometr
	Bezpečnostní ventil 3 bar
	Magnetický odlučovač



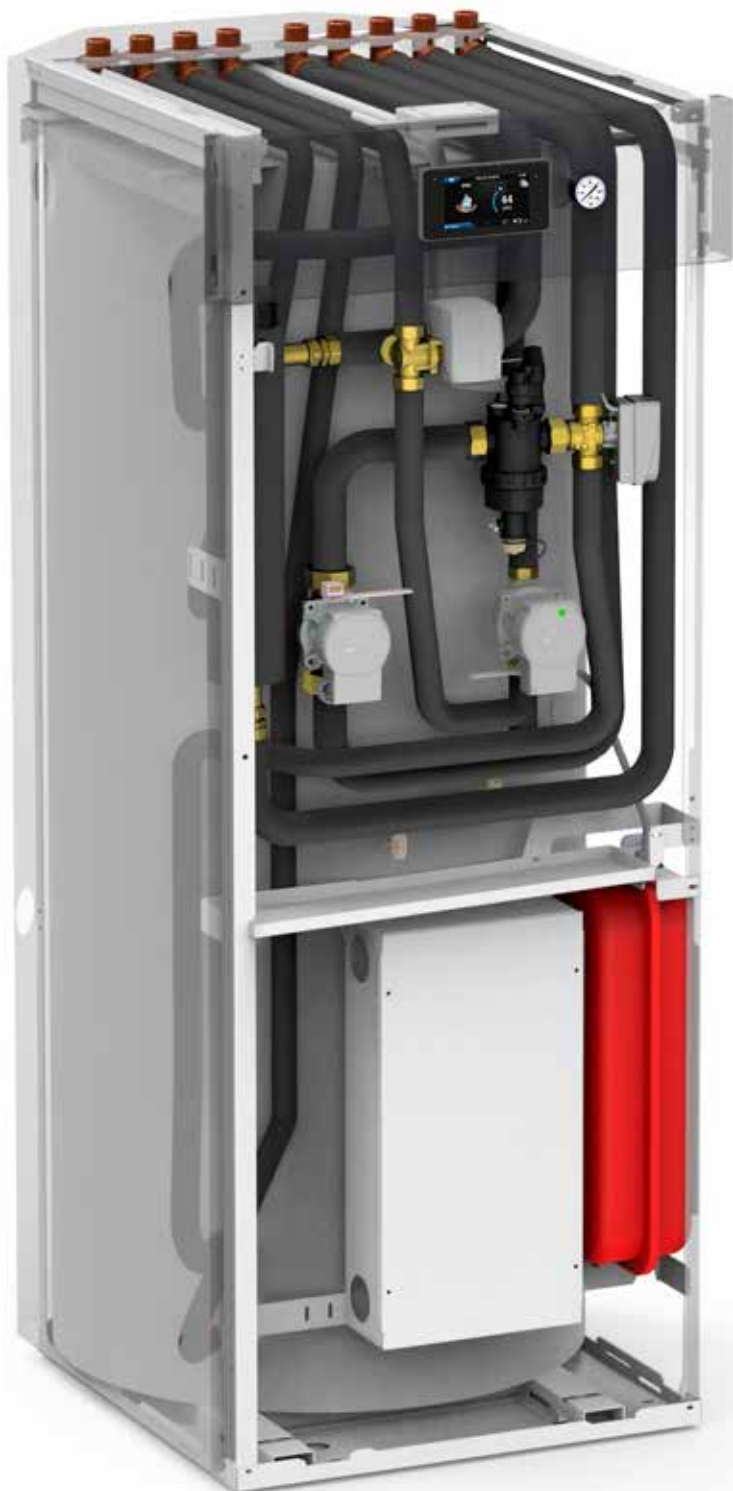
## CALLA VERDE Comfort II - hydraulické schéma

	Diferenční ventil
	Zpětný ventil (2x)
	Průtokoměr
	Oběhové čerpadlo (2x)
	Elektrický ohřivač
	Přepínací ventil trojcestný
	Směšovací ventil trojcestný
	Expanzní nádoba 12l
	Manometr
	Bezpečnostní ventil 3 bar
	Magnetický odlučovač
	Výměník TUV



# CALLA VERDE COMFORT II

CALLA VERDE COMFORT II - 275l



**CALLA VERDE**  
*Comfort II*

Tepelné čerpadlo se zásobníkem teplé vody a hydraulickou instalací pro rychlou instalaci v domě.



*Comfort II*

**HŘEJE A CHLADÍ**

## AKUMULAČNÍ NÁDRŽE ZÁVĚSNÉ / STOJÍCÍ

### HT BW

Nádrž určená pro akumulaci teplé vody.

Instalace nádrže:

- svislé zavěšení
- vodorovné zavěšení

Vývody nahoru a na levé a pravé straně akumulací nádrže.

### HT BWS

Nádrž určená pro akumulaci teplé vody.

Instalace nádrže:

- stojící
- svislé zavěšení
- vodorovné zavěšení

Vývody nahoru a na levé a pravé straně akumulací nádrže.



HT BWS 150

HT BWS 120

HT BWS 80

HT BWS 60

HT BWS 40

#### Instalace nádrže HT BWS 80 - 150



Tepelné čerpadlo, stojící nádrž



Tepelné čerpadlo, svislé zavěšená nádrž



Tepelné čerpadlo, vodorovně zavěšená nádrž

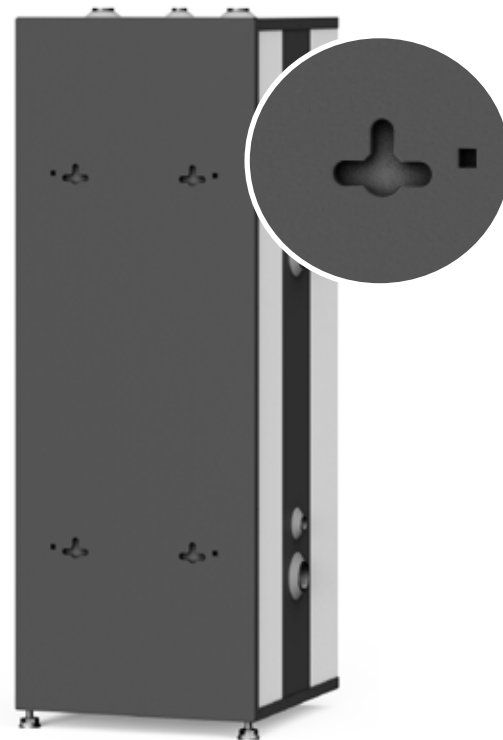
#### Instalace nádrže HT BW 40 - 60



Tepelné čerpadlo, svislé zavěšená nádrž



Tepelné čerpadlo, vodorovně zavěšená nádrž

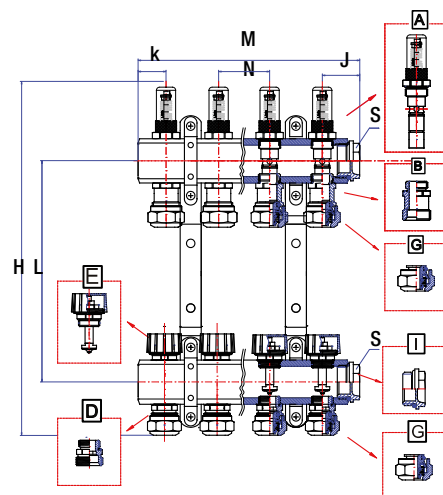


V zadní části nádrží HT BWS 80 • 120 • 150 l a HT BW 40 • 60 jsou vytvořeny otvory, které umožňují zavěšení nádrží.

## Rozdělovač na profilu 1" pro podlahové vytápění

### Rozdělovač se skládá z:

- napájení
  - A** - průtokoměry (rotametry) o maximálním průtoku 2,4L/min
  - B** - vsuvky 1/2" x 3/4" s o-krožkem
  - G** - svorky na trubky pex/all/pex
- zpátečka
  - E** - termostatické ventily vhodné pro instalaci závitových termopohonů M30X1,5
  - D** - vsuvky 1/2" x 3/4" s o-kroužkem
  - G** - svorky na trubky pex/all/pex
- 2 montážní držáky s tlumiči
- I** - 2 1" zátky s o-kroužkem s klíčem

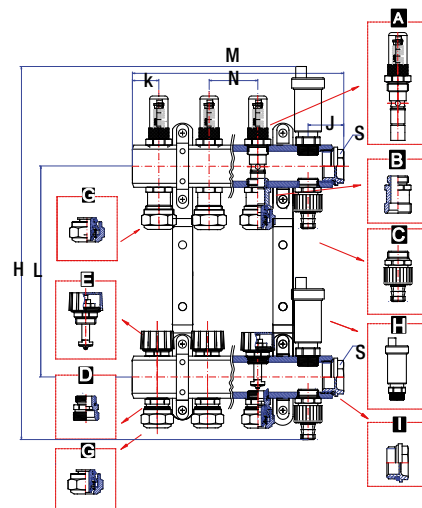


okruhy	G	L	H	M	N	K	S	J	Balení	Paleta	kg	Obj. kód
2	1/2"	235	338	110	50	25	30	35	1	120	2,26	CVA416
3	1/2"	235	338	160	50	25	30	35	1	120	3,08	CVA417
4	1/2"	235	338	210	50	25	30	35	1	120	3,90	CVA418
5	1/2"	235	338	260	50	25	30	35	1	72	4,72	CVA419
6	1/2"	235	338	310	50	25	30	35	1	72	5,54	CVA420
7	1/2"	235	338	360	50	25	30	35	1	72	6,37	CVA421
8	1/2"	235	338	410	50	25	30	35	1	48	7,19	CVA422
9	1/2"	235	338	460	50	25	30	35	1	48	8,01	CVA423
10	1/2"	235	338	510	50	25	30	35	1	48	8,83	CVA424
11	1/2"	235	338	560	50	25	30	35	1	36	9,65	CVA425
12	1/2"	235	338	610	50	25	30	35	1	36	10,48	CVA426
13	1/2"	235	338	660	50	25	30	35	1	36	11,30	CVA427
14	1/2"	235	338	710	50	25	30	35	1	36	12,12	CVA428
15	1/2"	235	338	760	50	25	30	35	1	36	12,94	CVA429

## Rozdělovač na profilu 1" pro podlahové vytápění s odvzdušňovacími a plnicími ventily

### Rozdělovač se skládá z:

- napájení s přídatnou částí vybavenou:
  - C** - vypouštěcí ventily hadic
  - H** - automatické odvzdušnění s ventilem
  - A** - průtokoměry (rotametry) o maximálním průtoku 2,4L/min
  - B** - vsuvky 1/2" x 3/4" s o-kroužkem
  - G** - svorky na trubky pex/all/pex
- zpátečka s přídatnou částí vybavenou:
  - C** - vypouštěcí ventily hadic
  - H** - automatické odvzdušnění s ventilem
  - E** - termostatické ventily vhodné pro instalaci závitových termopohonů M30X1,5
  - D** - vsuvky 1/2" x 3/4" s o-kroužkem
  - G** - svorky na trubky pex/all/pex
- 2 montážní držáky s tlumiči
- I** - 2 1" zátky s o-kroužkem s klíčem



okruhy	G	L	H	M	N	K	S	J	Balení	Paleta	kg	Obj. kód
2	1/2"	235	400	160	50	25	30	35	1	120	3,13	CVA402
3	1/2"	235	400	210	50	25	30	35	1	120	3,96	CVA403
4	1/2"	235	400	260	50	25	30	35	1	120	4,78	CVA404
5	1/2"	235	400	310	50	25	30	35	1	72	5,60	CVA405
6	1/2"	235	400	360	50	25	30	35	1	72	6,42	CVA406
7	1/2"	235	400	410	50	25	30	35	1	72	7,24	CVA407
8	1/2"	235	400	460	50	25	30	35	1	48	8,07	CVA408
9	1/2"	235	400	510	50	25	30	35	1	48	8,89	CVA409
10	1/2"	235	400	560	50	25	30	35	1	48	9,71	CVA410
11	1/2"	235	400	610	50	25	30	35	1	36	10,53	CVA411
12	1/2"	235	400	660	50	25	30	35	1	36	11,35	CVA412
13	1/2"	235	400	710	50	25	30	35	1	36	12,18	CVA413
14	1/2"	235	400	760	50	25	30	35	1	36	13,00	CVA414
15	1/2"	235	400	810	50	25	30	35	1	36	13,82	CVA415

Uvedené rozměry se mohou lišit od skutečných rozměrů až o 2 %. Další podrobné rozměry jsou k dispozici na webových stránkách.

Společnost Heizechnik si za účelem zdokonalení výrobků vyhrazuje právo na změnu parametrů a vybavení. Výše uvedená brožura nepředstavuje nabídku ve smyslu obchodního práva.



# Heiztechnik<sup>®</sup>

## CALLA

### TEPELNÁ ČERPADLA

Technický servis tepelných čerpadel +420 737 866 688

### OBCHODNĚ - TECHNICKÉ PORADENSTVÍ

 Moravskoslezský kraj	+420 737 866 688
 Olomoucký a Zlínský kraj	+420 737 866 688
 Jihomoravský kraj	+420 737 866 688
 Vysočina	+420 737 866 688
 Severní Čechy	+420 737 866 688
 Praha a Střední Čechy	+420 734 755 464
 Západní Čechy a Jižní Čechy	+420 734 755 464

**Podpora projekčních kanceláří** +420 737 866 688

### TECHNICKÝ SERVIS

+420 737 866 688  
+420 774 882 532  
+420 734 755 464

[www.centrumtepelnetechniky.cz](http://www.centrumtepelnetechniky.cz)  
[info@centrumtepelnetechniky.cz](mailto:info@centrumtepelnetechniky.cz)  
[servis@centrumtepelnetechniky.cz](mailto:servis@centrumtepelnetechniky.cz)

Prodejce:



### Online informace:



### Centrum tepelné techniky s.r.o.

Sokola Tůmy 1099/1 • 709 00 Ostrava • tel.: + 420 737 866 688, +420 731 101 647  
[www.centrumtepelnetechniky.cz](http://www.centrumtepelnetechniky.cz) • e-mail: [info@centrumtepelnetechniky.cz](mailto:info@centrumtepelnetechniky.cz)  
DIČ: CZ17080011